

STENSKI KOTLI



Brava Slim HE ErP
Brava One HE ErP
Brava One OF ErP



Brava ErP: majhna, pa že odrasla



Brava Slim HE ErP in Brava One ErP sta družini stenskih kotlov nove generacije, izjemno kompaktnih in uporabnih, ki so odgovor na potrebe modernih ambientov, v katerih mora biti prostor kar se da izkoriščen. Kljub zmanjšanim dimenzijam pa imajo lastnosti in vsebujejo tehnične rešitve, ki pripadajo drugim razredom proizvodov; zato ponosno trdimo, da so res majhni, a že "odrasli".

Eleganten dizajn in preprostost uporabe prispevajo k boljši uporabniški izkušnji, ki bo skozi leta znal ceniti kakovost in zanesljivost, ki ju Sime zahvaljujoč preverjenim izkušnjam zna prenesti v vsak svoj proizvod.

Družina
Brava Slim HE ErP



Družina
Brava One ErP



Popolna serija

Moč	BRAVA SLIM HE ErP			BRAVA ONE HE ErP	BRAVA ONE OF ErP*
	samo za ogrevanje	pretočni	z bojlerjem za sanitarno vodo	pretočni	pretočni
25	✓	✓	✓	✓	✓
30		✓	✓	✓	
35		✓			
40		✓			

* verzije z odprtim kuriščem

Prednosti proizvoda

- › Izjemno zmanjšane dimenzije
- › Vsi kotli so monotermini
- › Medeninast hidravlični sklop z DIN priključki
- › Ohišje iz treh delov
- › Segrevanje sanitarne vode z dvojnimi senzorjem
- › Naknadno preverjanje zgozevanja z elektronskim plinskim ventilom
- › Z dodatno opremo jih lahko vgradimo na prostem ali v vgradno omaro
- › Integriran bojler za sanitarno vodo iz nerjavnega jekla prostornine 55 litrov (verzije z bojlerjem)

Neverjetne dimenzije za tolikšno zmogljivost

Posebno kompaktne dimenzije so najbolj očitna prednost novih Brava Slim HE ErP in Brava One ErP: 70 cm x 40 cm x 25 cm pri skoraj vseh modelih do 35 kW moči. Edinstven dosežek na tržišču!

Kondenzacijski modeli imajo v primerjavi s prejšnjimi za več kot 30% manjšo prostornino.

KONDENZACIJSKI				
	A	L	P	Primerjava z DGT*
25 HE ErP	700	400	250	-28%
30 HE ErP	700	400	250	-28%
35 HE ErP	700	400	250	-40%
40 HE ErP	700	400	300	-
25/55 HE ErP	950	600	460	-
30/55 HE ErP	950	600	460	-
KONVENCIONALNI				
25 OF ErP	700	450	250	-20%

* primerjava prostornine

Izjemno kompaktne dimenzije Brava Slim HE ErP in Brava One ErP omogočajo kar največ svobode pri montaži: vsi kondenzacijski modeli moči od 25 do 35 kW se z uporabo preproste opreme lahko vgradijo na prostem, ali v vgradno omaro.

	SLIM	ONE
Vgradna omara ali ohišje za montažo na prostem	★	★
Daljinska komanda Sime Home (Plus)	★	★
Komplet ventilov	★	★
Komplet proti zmrzovanju do -15°C	★	★
Senzor zunanje temperature	★	★
Komplet za avtomatično polnjenje	★	
Solarni komplet (termostatski ventil)	★	

★ Obvezna oprema

★ Dodatna oprema



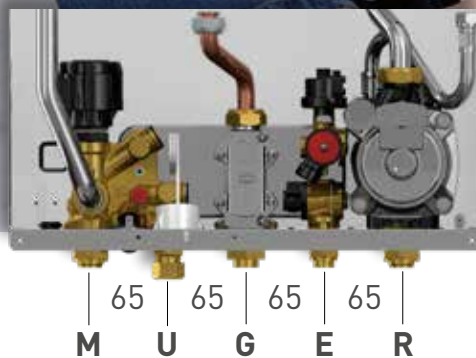
Za miren spanec

V Brava Slim HE ErP in Brava One ErP vgrajuje Sime medeninast hidravlični sklop v vseh modelih. Medenina, sinonim za kakovost, zanesljivost in dolgotrajnost zagotavlja miren spanec.

Novi hidravlični sklop prinaša tudi zaporedje priključkov po DIN standardu, ki ga uporablja večina evropskih proizvajalcev, za dodatno inštalacijsko prilagodljivost kotlov Brava Slim HE ErP in Brava One ErP.

HIDRAVLIČNI PRIKLJUČKI

M	Potisni vod ogrevanje	3/4"
U	Izhod sanitarne vode	1/2"
G	Dovod plina	3/4"
E	Vhod sanitarne vode	1/2"
R	Povratni vod ogrevanje	3/4"



Na voljo so kompleti ventilov in kolen za prilagoditev novih kotlov prejšnjim inštalacijam Sime.

Daljske komandne plošče Sime Home so odlična dopolnitev kotlov Brava ErP vgradnjo na prostem ali v vgradno omaro, zasnovani za popolno združitev s kotli. Eleganten in linearen dizajn se vključuje v vsak ambient, ekskluzivne funkcije omogočajo popoln nadzor nad sistemom in kotlom.



	SIME HOME	SIME HOME PLUS
Matrični zaslon visoke ločljivosti	✓	✓
Osvetljeno ozadje bele barve		✓
Tedensko programiranje ogrevanja	✓	✓
Tedensko programiranje zaloge sanitarne vode		✓
Klimatska regulacija po zunanji in notranji senzorju	✓	✓
Upravljanje parametrov kotla z daljinsko ploščo	✓	✓
Prikaz parametrov delovanja sistema	✓	✓
Napredna diagnostika kotla z nasveti		✓
Kontakt za telefonsko upravljanje		✓
Prikaz prihranka solarnega toplotnega sistema		✓

Vsaki akciji najbolj ustrezna reakcija



Od nekdaj si proizvajalci kotlov prizadevajo doseči čim bolj učinkovito in ekološko zgorevanje. Sčasoma pa se ta prizadevanja izničijo, kakovost zgorevanja se poslabša zaradi fizičnih sprememb, ki jih ni mogoče nadzorovati.

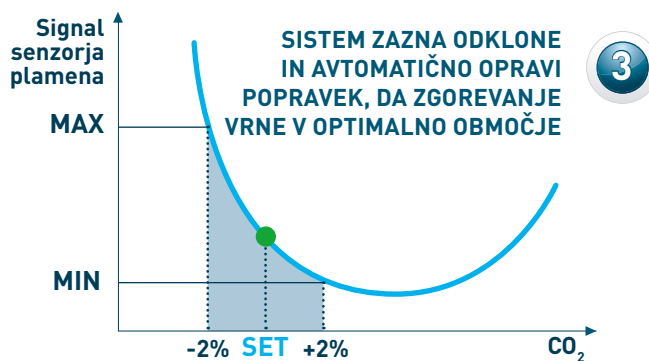
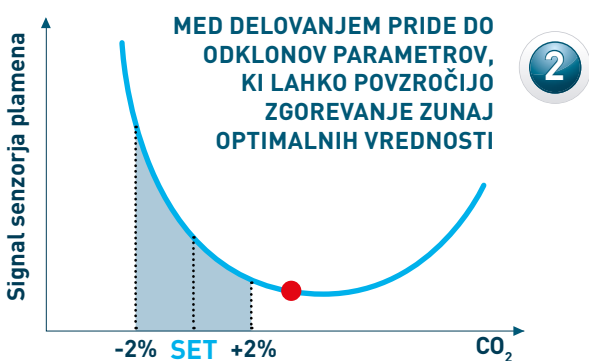
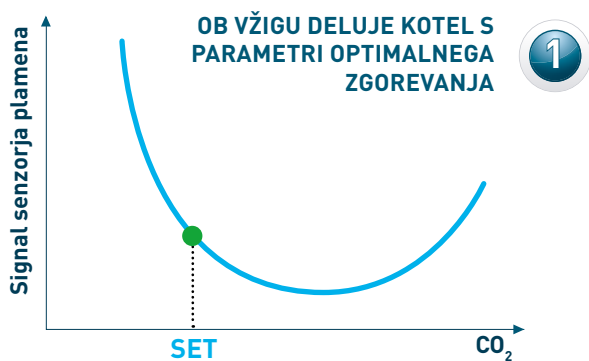
Aktivna regulacija zgorevanje pa omogoča ohranjanje sistema v vnaprej določenih mejah učinkovitosti, zanesljivosti in emisij.

Sistem je osnovan na dveh temeljnih komponentah: elektroda za vžig in elektroda za preverjanje plamena.

V plamen potopljena elektroda služi kot senzor kakovosti zgorevanja, ki elektroniki vrača podatke, ta pa ves čas izvaja popravke parametrov.

PREDNOSTI SISTEMA

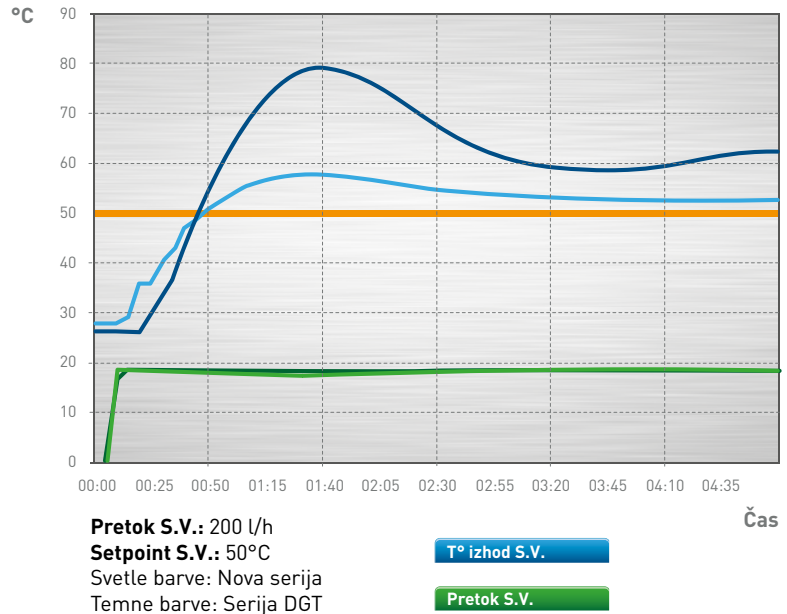
- ▶ Preprost zagon, visoka stopnja zanesljivosti in manj vzdrževanja skozi čas
- ▶ Kar največja varnost v primeru nezadostnega odvajanja dimnih plinov, ali recirkulacije nezgorelega plina (česar tradicionalni sistemi ne zaznajo)
- ▶ Boljši nadzor odklonov zgorevanja zaradi toleranc pri obdelavi materialov, oksidacije in slabše izolacije
- ▶ Nobenih mehanskih nastavitvev: elektronska regulacija plinskega ventila
- ▶ Preprostejša zamenjava tipa plina (zemeljski plin/UNP) s spremembo parametra v kondenzacijskem kotlu in varna uporaba v primeru uporabe napačnega plina



Visoka zmogljivost brez potratnosti

Z Brava Slim HE ErP in Brava One ErP uvaja Sime novo upravljanje segrevanja sanitarne vode z ločenim senzorjem temperature. Z merilnikom pretoka sanitarne vode, ki ob vsakem odjemu izmeri količino porabljene tople sanitarne vode, je natančna in konstantna temperatura zagotovljena tudi pri različnih pretokih vode. Brava Slim HE ErP ima poleg tega še vnaprejšnji grelnik prenosnika toplote za segrevanje sanitarne vode (mogoče ga je onemogočiti). Zato je kotel pripravljen tudi tedaj, ko je hladen, in je dosegel tri zvezdice, najvišjo oceno udobja za segrevanje sanitarne vode po standardu EN 13203.

Primerjava za sanitarno vodo med serijo DGT in novo serijo



Razširljivost, ki presega pričakovanja

Kotli Brava Slim HE ErP prinašajo široko inštalacijsko prilagodljivost: s številnimi namenski dodatki se možnosti upravljanja modernega sistema za ogrevanje občutno povečajo.

SOLARNI KOMPLET S TERMOSTATSKIM VENILOM

Komplet, ki prestreza toplo vodo iz toplotnega solarnega sistema, in jo pošilja v kotel, ki je lahko tudi kombiniran, ta se bo vključil le po potrebi.

KOMPLET ZA UPRAVLJANJE ENE MEŠANE VEJE

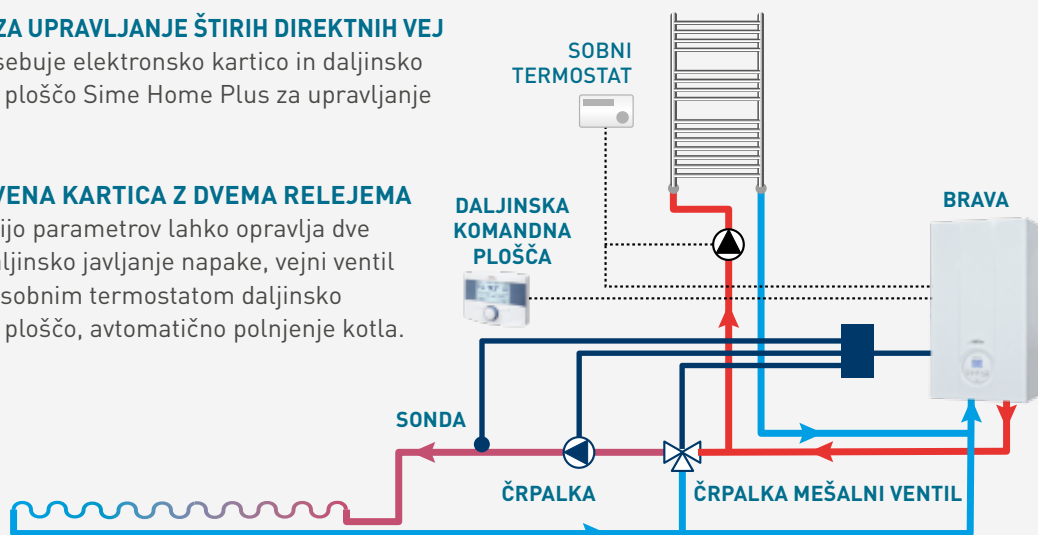
Komplet vsebuje elektronsko kartico, senzor temperature in mešalni ventil za upravljanje ene nizkotemperaturne veje. V kompletu je tudi daljinska komandna plošča Sime Home Plus.

KOMPLET ZA UPRAVLJANJE ŠTIRIH DIREKTNIH VEJ

Komplet vsebuje elektronsko kartico in daljinsko komandno ploščo Sime Home Plus za upravljanje 4 vej.

RAZŠIRITVENA KARTICA Z DVEMA RELEJEMA

Z nastavitvijo parametrov lahko opravlja dve funkciji: daljinsko javljanje napake, vejni ventil krmiljen s sobnim termostatom daljinsko komandno ploščo, avtomatično polnjenje kotla.



Podrobno o družini kotlov

Brava Slim



Brava One

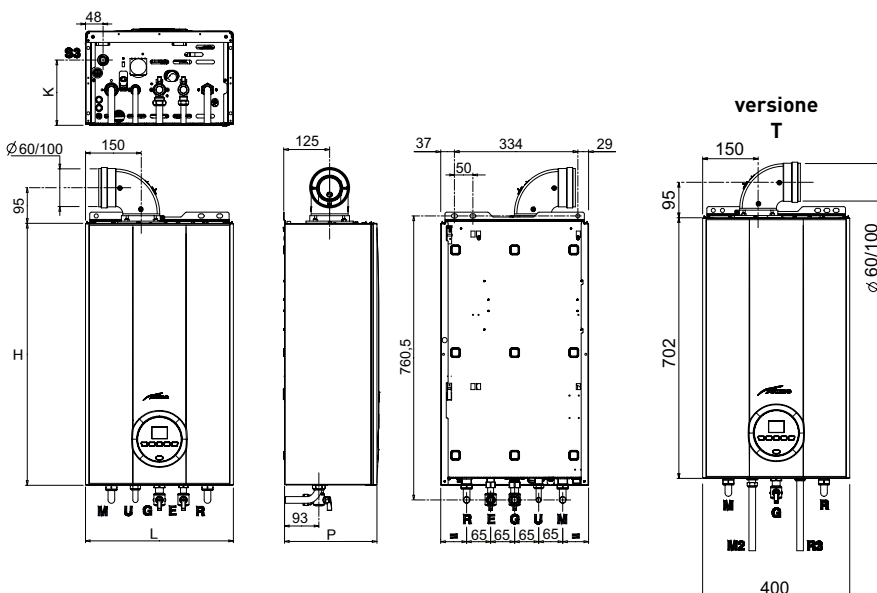


	KONDENZACIJA		KOMBI TRADICIONALEN
	BRAVA SLIM HE ErP	BRAVA ONE HE ErP	BRAVA ONE OF ErP
			

LASTNOST			
Ohišje	3 delno	3 delno	3 delno
Uporabniški vmesnik	5 tipk	4 tipke + 2 gumba	4 tipke + 2 gumba
Merilnik pretoka	Pretvornik + LCD	presostat + merilnik	presostat + merilnik
Zaslon	LCD modro z osvetljenim ozadjem, srednje velik s 23 simboli	LCD modro z osvetljenim ozadjem, majhen s 7 simboli	LCD modro z osvetljenim ozadjem, majhen s 7 simboli
Modeli po moči	25-30-35-40 pretočni 25 T 25/55-30/55 z bojlerjem	25-30 pretočni	25 OF
ZMOGLJIVOST			
Območje moči	1:5 ogrevanje (1:8 25T) 1:6 S.V.	1:5 ogrevanje 1:6 S.V.	1:3
Klimatska regulacija	integrirana	integrirana	integrirana
Zaščita proti zmrzovanju	zaščiten do -5°C	zaščiten do -5°C	zaščiten do -5°C
SANITARNA VODA			
Zmogljivost za sanitarno vodo	3 zvezdice	standardna	standardna
Krmiljenje segrevanja S.V. z dvema senzorjema	✓	✓	✓
Povečan ploščni prenosnik toplote za S.V.	povečan	standardna	standardna
Stikalo pretoka/merilnik pretoka	merilnik pretoka	merilnik pretoka	merilnik pretoka
ZUNANJA POVEZLJIVOST			
Vhodi za termostate	2	1	1
Nastavljivi režimi temperature	1	1	1
Daljinsko opozorilo o napaki	✓ dodatna oprema	✗	✗
Nastavljivi nivoji temperature	✓ dodatna oprema	✗	✗
DODATNA OPREMA			
Solarni kompl. s termostatskim meš. ventilom	✓	✗	✗
Komplet za upravljanje mešane veje	✓	✗	✗
Pokrov priključkov	✓ dodatna oprema	✓ dodatna oprema	✓ dodatna oprema
Komplet proti zmrzovanju	-15°C	-15°C	-15°C
Avtomatično polnjenje napeljave	✓ dodatna oprema	✗	✗

BRAVA SLIM HE ErP

MODEL	KONDEZACIJA							
	25	30	35	40	25 T	25/55	30/55	
Nazivna koristna toplotna moč (80-60°C)	kW	19,7	23,6	29,5	34,5	23,6	23,7	29,5
Nazivna koristna toplotna moč (50-30°C)	kW	21,4	25,7	32,2	37,5	25,7	25,7	32,2
Najmanjša toplotna moč (80-60°C)	kW	3,9	4,7	5,9	6,9	2,9	3,8	5,8
Najmanjša toplotna moč (50-30°C)	kW	4,3	5,1	6,5	7,5	3,2	4,3	6,3
Vložena toplotna moč za ogrevanje	kW	20	24	30	35	24	24	30
Najmanjša vložena toplotna moč	kW	4,0	4,8	6,0	7,0	3,0	4,0	6,0
Izkoristek pri nazivni moči (80-60°C)	%	98,5	98,3	98,3	98,6	98,3	98,7	98,3
Izkoristek pri najmanjši moči (80-60°C)	%	97,5	97,9	98,3	98,6	96,6	95	96,7
Izkoristek pri nazivni moči (50-30°C)	%	107,0	107,1	107,3	107,1	107,1	107,0	107,3
Izkoristek pri najmanjši moči (50-30°C)	%	107,5	106,25	108,3	107,1	106,6	106,2	105,0
Izkoristek pri 30% obremenitve (40-30°C)	%	108,5	108,5	108,5	108,5	107,5	107,4	107,2
Razred energ. učinkovitosti - ogrevanje		A	A	A	A	A	A	A
Razred energ. učinkovitosti - san.voda		A	A	A	B	-	B	B
Profil obremenitve za S.V.		XL	XL	XL	XXL	-	XL	XL
Jakost zvočnega tlaka - ogrevanje	dB (A)	54	56	53	54	56	52	54
Vložena električna moč (Qn najv.)	W	70	85	92	111	73	70	92
Vložena električna moč (Qn najm.)	W	52	52	57	58	52	52	57
Stopnja električne zaščitenosti	IP	X5D	X5D	X5D	X5D	X5D	X5D	X5D
Območje temperature - ogrevanje	°C	20÷80	20÷80	20÷80	20÷80	20÷80	20÷80	20÷80
Količina vode v kotlu	l	4,65	4,75	4,95	5,60	4,50	4,65	4,95
Najvišji tlak na strani vode	bar	3	3	3	3	3	3	3
Najvišja temperatura vode	°C	85	85	85	85	85	85	85
Kapaciteta raztezne posode - ogrevanje	l	9	9	9	10	9	10	10
Tlak v raztezni posodi - ogrevanje	bar	1	1	1	1	1	1	1
Območje temperature sanitarne vode	°C	10÷60	10÷60	10÷60	10÷60	-	10÷60	10÷60
Nazivna vložena topl. moč - sanitarna voda	kW	24	28	34,8	40	-	24	30
Specifični pretok S.V. ΔT 30°C (EN 13203)	l/najm.	11,2	12,9	16,5	19,4	-	15,5	17,5
Neprekinjeni pretok S.V. (ΔT 25/35°C)	l/najm.	13,6/9,7	16,1/11,5	20,0/14,3	22,9/16,4	-	13,6/9,7	16,9/12,0
Najmanjši pretok S.V.	l/najm.	2	2	2	2	-	2	2
Tlak sanitarne vode najv./najm.	bar	7,0/0,5	7,0/0,5	7,0/0,5	7,0/0,7	-	7,0/0,5	7,0/0,5
Največja ravna dolžina ležeče cevi ø 60/100	m	6	5	4	4	6	6	4
Največja ravna dolžina ležeče cevi ø 80/125	m	12	10	10	10	12	12	10
Največja ravna dolžina ležečih cevi 80+80	m	25+25	25+25	25+25	25+25	25+25	25+25	25+25
Največja ravna dolžina ležečih cevi 60+60	m	6+6	6+6	4+4	4+4	6+6	6+6	4+4
Razred NOx		6	6	6	6	6	6	6
Masa	kg	28,5	28,5	30	32,5	27,5	56	57

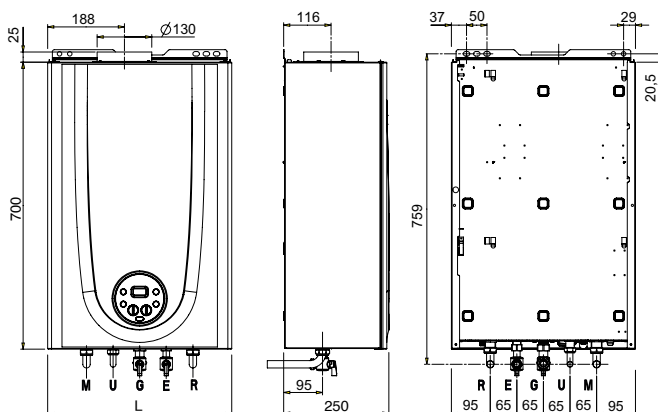


Dim.	25-30-35	40	25-30/55
H	702	702	950
L	400	400	600
P	250	300	460
K	175	214	248

Hidravlični priključki		
M	Potisni vod ogrevanje	3/4"
R	Povratni vod ogrevanje	3/4"
G	Dovod plina	3/4"
E	Vhod sanitarne vode	1/2"
U	Izhod sanitarne vode	1/2"
R3	Povratak iz bojlerja	3/4"
M2	Potisni vod v bojler	3/4"
S3	Odtok kondenzata	ø 25

BRAVA ONE ErP

MODEL	KONDEZACIJA		KOMBI TRADICIONALEN	
		25 HE	30 HE	25 OF
Nazivna koristna toplotna moč (80-60°C)	kW	19,7	23,6	23
Nazivna koristna toplotna moč (50-30°C)	kW	21,4	25,7	8,7
Najmanjša toplotna moč (80-60°C)	kW	3,9	4,7	-
Najmanjša toplotna moč (50-30°C)	kW	4,3	5,1	-
Vložena toplotna moč za ogrevanje	kW	20	24	25
Najmanjša vložena toplotna moč	kW	4,0	4,8	10
Izkoristek pri nazivni moči (80-60°C)	%	98,5	98,3	-
Izkoristek pri najmanjši moči (80-60°C)	%	97,5	97,9	-
Izkoristek pri nazivni moči (50-30°C)	%	107,0	107,1	-
Izkoristek pri najmanjši moči (50-30°C)	%	107,5	106,3	-
Izkoristek pri 100% obremenitve	%	-	-	92,2
Izkoristek pri 30% obremenitve (40-30°C)	%	108,5	108,5	91,5
Razred energ. učinkovitosti - ogrevanje		A	A	C
Razred energ. učinkovitosti - san.voda		A	A	B
Profil obremenitve za S.V.		XL	XL	XL
Jakost zvočnega tlaka - ogrevanje	dB (A)	54	56	48
Vložena električna moč (Qn najv.)	W	70	85	79
Vložena električna moč (Qn najm.)	W	52	52	50
Stopnja električne zaščitenosti	IP	X5D	X5D	X4D
Območje temperature - ogrevanje	°C	20÷80	20÷80	20÷80
Količina vode v kotlu	l	4,65	4,75	3,15
Najvišji tlak na strani vode	bar	3	3	3
Najvišja temperatura vode	°C	85	85	85
Kapaciteta raztezne posode - ogrevanje	l	9	9	8
Tlak v raztezni posodi - ogrevanje	bar	1	1	1,0
Območje temperature sanitarne vode	°C	10÷60	10÷60	10÷60
Nazivna vložena topl. moč - sanitarna voda	kW	24	28	25
Specifični pretok S.V. ΔT 30°C (EN 13203)	l/najm.	11,2	12,9	10,9
Neprekinjeni pretok S.V. (ΔT 25/35°C)	l/najm.	13,9/9,7	16,1/11,5	13,3/9,5
Najmanjši pretok S.V.	l/najm.	2,0	2,0	2,2
Tlak sanitarne vode najv./najm.	bar	7,0/0,5	7,0/0,5	7,0/0,4
Največja ravna dolžina ležeče cevi ø 60/100	m	6	5	-
Največja ravna dolžina ležeče cevi ø 80/125	m	12	10	-
Največja ravna dolžina ležečih cevi 80+80	m	25+25	25+25	-
Največja ravna dolžina ležečih cevi 60+60	m	6+6	6+6	-
Razred NOx		6	6	3
Masa	kg	28,5	28,5	26



Dim.	25-30 HE	25 OF
L	400	450

Hidravlični priključki		
M	Potisni vod ogrevanje	3/4"
R	Povratni vod ogrevanje	3/4"
G	Dovod plina	3/4"
E	Vhod sanitarne vode	1/2"
U	Izhod sanitarne vode	1/2"

Evropska unija je v okviru "Načrta 20-20-20" sprejela predpise:

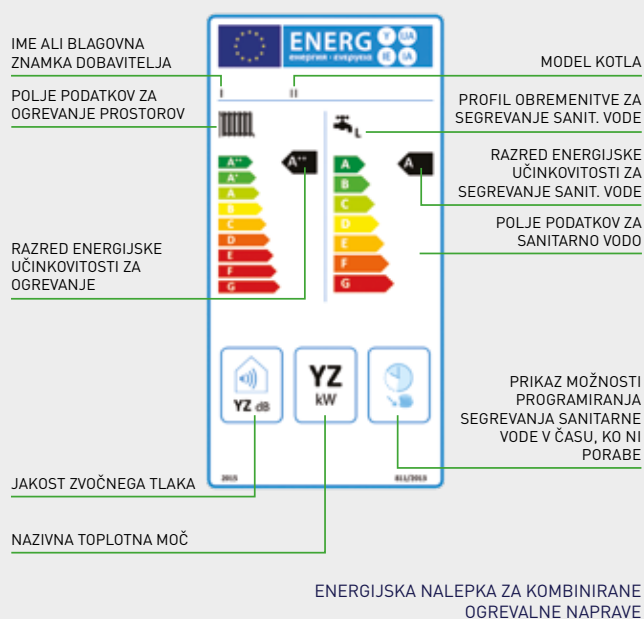
- › **Direktivo Energy related Products (ErP)**, ki ureja okolju prijazno projektiranje
- › **Direktivo Energy Labelling (ELD)**, ki ureja označevanje naprav na osnovi energijske učinkovitosti.

OKOLJU PRIJAZNO PROJEKTIRANJE (ErP)

Predpisi o okolju OKOLJU PRIJAZNEM PROJEKTIRANJU določajo pogoje, ki jim morajo proizvedni ustrezati, da bi jih smeli dati v prodajo na evropskem tržišču po 26. septembru 2015, določajo najmanjše izkoristke za ogrevanje in segrevanje sanitarne vode, največje dovoljene emisije okolju škodljivih snovi in dovoljeno hrupnost. **Od 1. avgusta 2015** pa smejo imeti kotli vgrajene le visoko učinkovite črpalke.

ENERGIJSKE NALEPKE (ELD)

Naprave z močjo do 70 kW in bojlerji s prostornino do 500 litrov morajo biti od 26. septembra 2015 opremljeni z **ENERGIJSKO NALEPKO**, ki napravo glede njene energijske učinkovitosti uvršča v razrede od **A+++** do **G**.



Družba Fonderie Sime S.p.A. je prostovoljno pridobila certifikata ISO 14001 in OHSAS 18001, ki v mednarodnem merilu potrjujeta prizadevanje in odgovornost podjetja Sime na okoljskem področju in na področju varnosti zaposlenih. S tem uspešno doseženim pomembnim ciljem Sime udejanja poslanstvo podjetja in nadaljuje po poti nenehnega izboljševanja dejavnosti in procesov za delo v bodoče.

